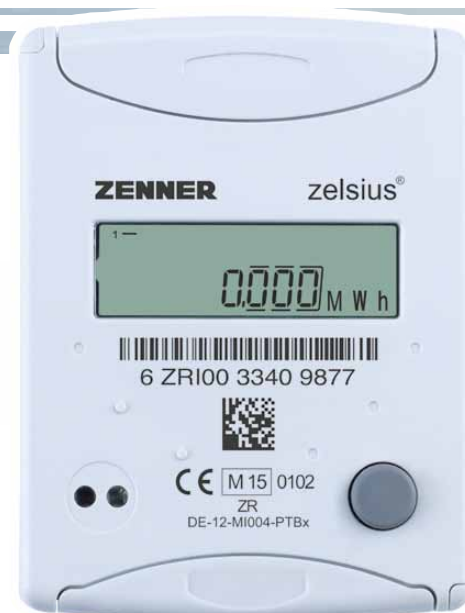


ТЕПЛОСЧЕТЧИК CMF ZENNER ZELSIUS

Новое поколение теплосчетчиков zelsius®

Электронный компактный теплосчетчик для систем отопления и кондиционирования с коаксиальной измерительной капсулой (CMF) опционально M-Bus, wM-Bus и 3 входа/выхода q_p 0,6/1,5/2,5 м³/ч



ZENNER
Alles, was zählt.

По вопросам продаж и поддержки обращайтесь:

Архангельск +7 (8182) 45-71-35
Астана +7 (7172) 69-68-15
Астрахань +7 (8512) 99-46-80
Барнаул +7 (3852) 37-96-76
Белгород +7 (4722) 20-58-80
Брянск +7 (4832) 32-17-25
Владивосток +7 (4232) 49-26-85
Владимир +7 (4922) 49-51-33
Волгоград +7 (8442) 45-94-42
Воронеж +7 (4732) 12-26-70
Екатеринбург +7 (343) 302-14-75
Иваново +7 (4932) 70-02-95
Ижевск +7 (3412) 20-90-75
Иркутск +7 (3952) 56-24-09
Йошкар-Ола +7 (8362) 38-66-61
Казань +7 (843) 207-19-05

Калининград +7 (4012) 72-21-36
Калуга +7 (4842) 33-35-03
Кемерово +7 (3842) 21-56-70
Киров +7 (8332) 20-58-70
Краснодар +7 (861) 238-86-59
Красноярск +7 (391) 989-82-67
Курск +7 (4712) 23-80-45
Липецк +7 (4742) 20-01-75
Магнитогорск +7 (3519) 51-02-81
Москва +7 (499) 404-24-72
Мурманск +7 (8152) 65-52-70
Наб.Челны +7 (8552) 91-01-32
Ниж.Новгород +7 (831) 200-34-65
Нижневартовск +7 (3466) 48-22-23
Нижнекамск +7 (8555) 24-47-85

Новороссийск +7 (8617) 30-82-64
Новосибирск +7 (383) 235-95-48
Омск +7 (381) 299-16-70
Орел +7 (4862) 22-23-86
Оренбург +7 (3532) 48-64-35
Пенза +7 (8412) 23-52-98
Первоуральск +7 (3439) 26-01-18
Пермь +7 (342) 233-81-65
Ростов-на-Дону +7 (863) 309-14-65
Рязань +7 (4912) 77-61-95
Самара +7 (846) 219-28-25
Санкт-Петербург +7 (812) 660-57-09
Саранск +7 (8342) 22-95-16
Саратов +7 (845) 239-86-35
Смоленск +7 (4812) 51-55-32

Сочи +7 (862) 279-22-65
Ставрополь +7 (8652) 57-76-63
Сургут +7 (3462) 77-96-35
Сызрань +7 (8464) 33-50-64
Сыктывкар +7 (8212) 28-83-02
Тверь +7 (4822) 39-50-56
Томск +7 (3822) 48-95-05
Тула +7 (4872) 44-05-30
Тюмень +7 (3452) 56-94-75
Ульяновск +7 (8422) 42-51-95
Уфа +7 (347) 258-82-65
Хабаровск +7 (421) 292-95-69
Чебоксары +7 (8352) 28-50-89
Челябинск +7 (351) 277-89-65
Череповец +7 (8202) 49-07-18
Ярославль +7 (4852) 67-02-35

Теплосчетчик CMF ZENNER zelsius

Новое поколение теплосчетчиков zelsius®

Новое поколение электронных компактных счетчиков с коаксиальной измерительной капсулой (CMF)

Новый теплосчетчик CMF ZENNER zelsius коаксиальной измерительной капсулой сочетает в себе компактность с прочной конструкцией, многофункциональность и самые современные коммуникационные интерфейсы для M-Bus или wireless M-Bus. Специально разработанный для коммерческого учета потребления тепла, он идеально подходит для закрытых систем теплоснабжения:

- Промышленные объекты и офисные здания
- Коттеджи и магазины
- Многоквартирные дома

Благодаря измерительной капсуле zelsius® C5-CMF, встраиваемой в проточный элемент различных размеров (EAS), фирма ZENNER расширила свой ассортимент продукции. Теплосчетчик CMF ZENNER zelsius демонстрирует свои преимущества уже при установке. Удачная оригинальная конструкция теплосчетчика обеспечивает удобство монтажа и простоту обслуживания. Комбинированный вариант со съемным вычислителем делает возможным монтаж даже в самых малых распределительных коробках. Новаторский многофункциональный дисплей непрерывно отображает в основной индикации текущее значение потребления. С помощью одной кнопки на трёх уровнях меню вызываются все важные характеристики прибора и потребительские данные. Надежность и высокий динамический диапазон измерения гарантируют оптимальные результаты из-



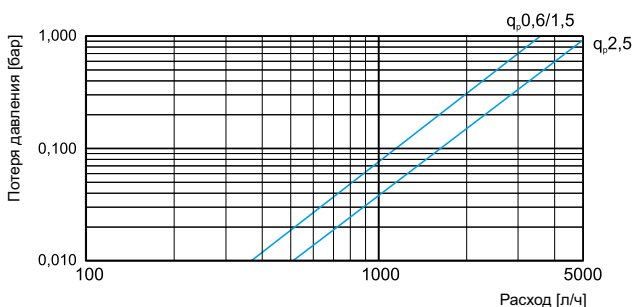
мерения в течение всего времени использования. Благодаря электронному считыванию вращения крыльчатки теплосчетчик CMF ZENNER zelsius учитывает направление потока тепло-/холодоносителя, выполняет все необходимые метрологические требования к компактным теплосчетчикам.

Обзор параметров

- Может поставляться как теплосчетчик, счетчик холода или как комбинированный счетчик тепла и холода
- Наименьшая монтажная высота
- Опционально M-Bus или wireless M-Bus
- Опционально с 3 входами или выходами
- Монтаж в горизонтальном или вертикальном положении
- Сохранение всех месячных значений за весь период эксплуатации
- Обширная память максимальных величин мощности, расхода и других параметров
- Срок службы батареи 11 лет (по желанию)
- Точность и стабильность в течение долгого времени
- Сертифицирован по стандартам MID (директива по измерительным приборам)

Технические характеристики преобразователя расхода CMF (данные для симметричной установки пары термодатчиков)					
Диаметр условного прохода	мм	Ду 15	Ду 15	Ду 20	Ду 20
Минимальный расход при горизонтальном положении, q_r	m^3/h	0,006	0,024	0,03	0,05
Минимальный расход при вертикальном положении	m^3/h	0,012	0,03	0,06	0,1
Номинальный расход	m^3/h	0,6	1,5	1,5	2,5
Порог чувствительности	m^3/h	0,004	0,005	0,005	0,007
Максимальный расход	m^3/h	1,2	3	3	5
Предельно допустимая погрешность, %		± 2	± 2	± 2	± 2
Максимальное рабочее давление	МПа	1,6	1,6	1,6	1,6
Рабочий диапазон температуры	$^{\circ}C$	+5...+95	+5...+95	+5...+95	+5...+95
Присоединение к трубопроводу резьбовое	дюйм	3/4"	3/4"	1"	1"
Монтажная длина	мм	110	110	130	130
Потеря давления при q_r	л / ч	$\leq 0,25 \text{ bar}$			
Температурный диапазон	бар	$10^{\circ}C \leq \theta q \leq 90^{\circ}C$			
Тип проточной части		M60, IST, TE1			
Номинальное давление	PS/PN	16			
Диаметр преобразователя		зависит от типа проточной части			
Способ установки счетчика в трубопроводе		горизонтально или вертикально			
Место монтажа		в обратном трубопроводе, опционально в подающ. Трубопроводе			
Длина кабеля к вычислителю (при комбинированном варианте)	м	1,2			
Место установки термодатчиков		M10 x 1			
Теплоноситель		вода			

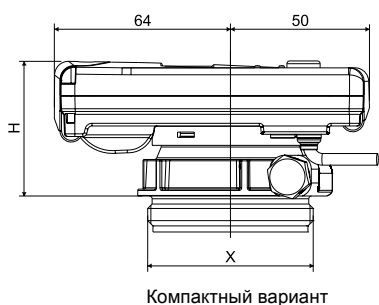
* стандартно: коэффициент 25; по заказу R50 однако не при $q_r=0,6$ и асимметричной установке термодатчиков



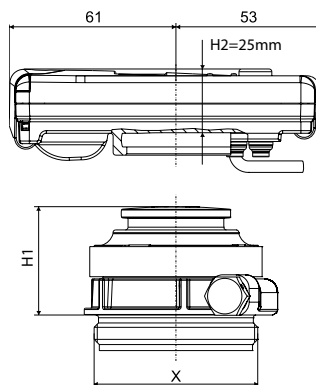
Кривые потери давления

Технические характеристики вычислителя		
Диапазон измеряемых температур	$^{\circ}C$	0...105
Диапазон измерений разности температур	K	3...80
Индикация		8-значный ЖК-дисплей + специальные символы
Температура окружающей среды	$^{\circ}C$	5...55
Минимальная разница температур	K	3
Точность измерения температуры	$^{\circ}C$	0,01
Интервал измерения		устанавливается с завода, от 2 сек.; стандарт 30
Единицы измерений		стандарт МВтч, доп. кВтч, ГДж
Сохранение данных		1 х день
Сроки		сохранение всех месячных значений за весь период
Сохранение макс. значений		большой объем памяти для расхода, мощности и других параметров
Интерфейсы	стандарт	оптический интерфейс (ZVEI, IrDA)
	опция	M-Bus, wM-Bus, RS485, радиомодуль
Электропитание		3,6 В литиевая батарея (различные емкости)
Срок службы батареи	лет	> 6, по заказу > 11 (возможна замена в эксплуатации)
Степень защиты		IP54
Электромагнитная совместимость		C
Условия окружающей среды / факторы влияния (действительно для комплектного компактного счетчика)	- климатические	макс. температура окружающей среды $55^{\circ}C$ мин. температура окружающей среды $5^{\circ}C$ класс влажности IP54
	- механ. класс	M1
	- электром. класс	E1

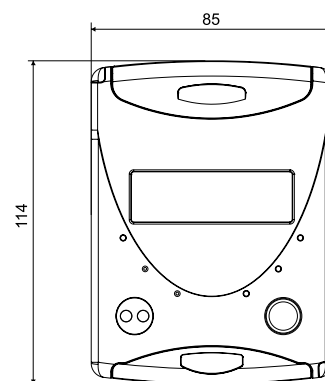
Технические характеристики термодатчиков		
Тип термопреобразователя		Pt 1000
Диаметр датчика / тип	мм	стандартно: 5,0 (DS по EN 1434); другие по запросу
Диапазон температур	$^{\circ}C$	0 - 105
Длина кабеля	м	1,5 (по заказу 5)
Схема подключения	под. трубопр.	прямое погружение или в погружных гильзах (для существующих установок)
	обр. трубопр.	прямое погружение или в погружных гильзах (для существующих установок), опционально интегрирован в преобразователь расхода



Компактный вариант



Комбинированный вариант



Габаритные размеры

Высота компактного варианта:	H = 50 мм
Высота комбинированного варианта:	H1+H2 = 65 мм

Присоединительные размеры

Номинальный расход	qr	м³/ч	0,6	1,5	2,5
Диаметр проточной части	Ду	мм	15	15	20
Длина проточной части	L	мм	110	110	130
Резьба на проточной части	"	"	¾	¾	1

Размер X зависит от типа используемой проточной части (IST, M60, TE1)

Другие варианты zelsius®



Теплосчетчик ISF ZENNER zelsius
Компактный счетчик с
одноструйным преобразователем
расхода (ISF)



Теплосчетчик IUF ZENNER zelsius
Компактный счетчик с
ультразвуковым преобразователем
расхода (IUF)

По вопросам продаж и поддержки обращайтесь:

Архангельск +7 (8182) 45-71-35	Калининград +7 (4012) 72-21-36	Новороссийск +7 (8617) 30-82-64	Сочи +7 (862) 279-22-65
Астана +7 (7172) 69-68-15	Калуга +7 (4842) 33-35-03	Новосибирск +7 (383) 235-95-48	Ставрополь +7 (8652) 57-76-63
Астрахань +7 (8512) 99-46-80	Кемерово +7 (3842) 21-56-70	Омск +7 (381) 299-16-70	Сургут +7 (3462) 77-96-35
Барнаул +7 (3852) 37-96-76	Киров +7 (8332) 20-58-70	Орел +7 (4862) 22-23-86	Сызрань +7 (8464) 33-50-64
Белгород +7 (4722) 20-58-80	Краснодар +7 (861) 238-86-59	Оренбург +7 (3532) 48-64-35	Сыктывкар +7 (8212) 28-83-02
Брянск +7 (4832) 32-17-25	Красноярск +7 (391) 989-82-67	Пенза +7 (8412) 23-52-98	Тверь +7 (4822) 39-50-56
Владивосток +7 (4232) 49-26-85	Курск +7 (4712) 23-80-45	Первоуральск +7 (3439) 26-01-18	Томск +7 (3822) 48-95-05
Владимир +7 (4922) 49-51-33	Липецк +7 (4742) 20-01-75	Пермь +7 (342) 233-81-65	Тула +7 (4872) 44-05-30
Волгоград +7 (8442) 45-94-42	Магнитогорск +7 (3519) 51-02-81	Ростов-на-Дону +7 (863) 309-14-65	Тюмень +7 (3452) 56-94-75
Воронеж +7 (4732) 12-26-70	Москва +7 (499) 404-24-72	Рязань +7 (4912) 77-61-95	Ульяновск +7 (8422) 42-51-95
Екатеринбург +7 (343) 302-14-75	Мурманск +7 (8152) 65-52-70	Самара +7 (846) 219-28-25	Уфа +7 (347) 258-82-65
Иваново +7 (4932) 70-02-95	Наб.Челны +7 (8552) 91-01-32	Санкт-Петербург +7 (812) 660-57-09	Хабаровск +7 (421) 292-95-69
Ижевск +7 (3412) 20-90-75	Ниж.Новгород +7 (831) 200-34-65	Саранск +7 (8342) 22-95-16	Чебоксары +7 (8352) 28-50-89
Иркутск +7 (3952) 56-24-09	Нижневартковск +7 (3466) 48-22-23	Саратов +7 (845) 239-86-35	Челябинск +7 (351) 277-89-65
Йошкар-Ола +7 (8362) 38-66-61	Нижнекамск +7 (8555) 24-47-85	Смоленск +7 (4812) 51-55-32	Череповец +7 (8202) 49-07-18
Казань +7 (843) 207-19-05			Ярославль +7 (4852) 67-02-35

сайт: zenner.pro-solution.ru | эл. почта: zrn@pro-solution.ru
телефон: 8 800 511 88 70