

## ТЕПЛОСЧЕТЧИК Multidata WR3®

*Multidata WR3 является отдельным тепловычислителем, который может комбинироваться со всеми обычными расходомерами и температурными датчиками.*



**ZENNER**  
Alles, was zählt.

### По вопросам продаж и поддержки обращайтесь:

Архангельск +7 (8182) 45-71-35  
Астана +7 (7172) 69-68-15  
Астрахань +7 (8512) 99-46-80  
Барнаул +7 (3852) 37-96-76  
Белгород +7 (4722) 20-58-80  
Брянск +7 (4832) 32-17-25  
Владивосток +7 (4232) 49-26-85  
Владимир +7 (4922) 49-51-33  
Волгоград +7 (8442) 45-94-42  
Воронеж +7 (4732) 12-26-70  
Екатеринбург +7 (343) 302-14-75  
Иваново +7 (4932) 70-02-95  
Ижевск +7 (3412) 20-90-75  
Иркутск +7 (3952) 56-24-09  
Йошкар-Ола +7 (8362) 38-66-61  
Казань +7 (843) 207-19-05

Калининград +7 (4012) 72-21-36  
Калуга +7 (4842) 33-35-03  
Кемерово +7 (3842) 21-56-70  
Киров +7 (8332) 20-58-70  
Краснодар +7 (861) 238-86-59  
Красноярск +7 (391) 989-82-67  
Курск +7 (4712) 23-80-45  
Липецк +7 (4742) 20-01-75  
Магнитогорск +7 (3519) 51-02-81  
Москва +7 (499) 404-24-72  
Мурманск +7 (8152) 65-52-70  
Наб.Челны +7 (8552) 91-01-32  
Ниж.Новгород +7 (831) 200-34-65  
Нижневартовск +7 (3466) 48-22-23  
Нижнекамск +7 (8555) 24-47-85

Новороссийск +7 (8617) 30-82-64  
Новосибирск +7 (383) 235-95-48  
Омск +7 (381) 299-16-70  
Орел +7 (4862) 22-23-86  
Оренбург +7 (3532) 48-64-35  
Пенза +7 (8412) 23-52-98  
Первоуральск +7 (3439) 26-01-18  
Пермь +7 (342) 233-81-65  
Ростов-на-Дону +7 (863) 309-14-65  
Рязань +7 (4912) 77-61-95  
Самара +7 (846) 219-28-25  
Санкт-Петербург +7 (812) 660-57-09  
Саранск +7 (8342) 22-95-16  
Саратов +7 (845) 239-86-35  
Смоленск +7 (4812) 51-55-32

Сочи +7 (862) 279-22-65  
Ставрополь +7 (8652) 57-76-63  
Сургут +7 (3462) 77-96-35  
Сызрань +7 (8464) 33-50-64  
Сыктывкар +7 (8212) 28-83-02  
Тверь +7 (4822) 39-50-56  
Томск +7 (3822) 48-95-05  
Тула +7 (4872) 44-05-30  
Тюмень +7 (3452) 56-94-75  
Ульяновск +7 (8422) 42-51-95  
Уфа +7 (347) 258-82-65  
Хабаровск +7 (421) 292-95-69  
Чебоксары +7 (8352) 28-50-89  
Челябинск +7 (351) 277-89-65  
Череповец +7 (8202) 49-07-18  
Ярославль +7 (4852) 67-02-35



## multidata WR3

### Компактный вычислитель

Тепловычислитель multidata WR3 является отдельным тепловычислителем, который может комбинироваться со всеми обычными расходомерами и температурными датчиками. Благодаря этому он перекрывает чрезвычайно большой диапазон измерений и наилучшим образом оснащён для любой задачи.

### Тепловычислитель

Multidata WR3 - это управляемый микропроцессором тепловычислитель новейшего поколения. Интеллектуальный метод измерения в совокупности с температурными датчиками PT500 или - по желанию - PT100 или PT1000 обеспечивает наивысшую точность и стабильность измерений. Multidata WR 3 может открываться без помощи какого-либо инструмента.

Тепловычислитель находится в крышке корпуса, так что нижняя часть корпуса во время различных работ может оставаться без демонтажа, что значительно облегчает работу.

Помехи автоматически идентифицируются и могут отображаться на дисплее с датой, длительностью и видом помех.

Память, сохраняющая информацию при выключении питания, с регулярными интервалами запоминает без потерь все важные параметры.

Вычислитель серийно имеет встроенный, свободно программируемый регистратор данных.

multidata WR 3 в специальном исполнении применяется также в системах кондиционирования (соответственно реестру К 7.2 сертификата).

Тем самым при помощи multidata WR 3 возможен расчет измерения энергии охлаждения.

multidata WR 3 подходит также для комбинированного учета энергии тепла/охлаждения. Значения потребления тепловой энергии и энергии охлаждения сохраняется в памяти отдельно. Их областью применения являются климатические установки, где тепловая энергия и энергия охлаждения поставляется по одной и той же трубопроводной сети.

286.09 MWh

2200.007 m<sup>3</sup>

31.58 °C

40.367 m<sup>3</sup>/h

### Меню

Показавший себя на деле многофункциональный дисплей постоянно отображает текущее значение потребления. Кнопкой, которая находится на тепловычислителе, опрашиваются все регистрируемые параметры, которые сгруппированы в три меню. Данные на заранее установленный день снятия показаний не являются проблемой для multidata WR3.

Энергия и измеренный объем, а также объемы, измеренные дополнительными счётчиками запоминаются год за годом в установленную дату и могут считываться с меню в день снятия показаний или передаваться дистанционно.

### Присоединяемые расходомеры

Как истинный мультиталант, multidata WR3 подходит к всем расходомерам любых размеров. Ко входу расходомера могут быть подключены как обычные расходомеры с Reed-контактом, так и высокочастотные электронные счётчики. При этом не играет роли, идёт ли речь о механических крыльчатых или статических ультразвуковых расходомерах. multidata WR3 без проблем перекрывает диапазон расходов от  $q_p$  0,6 до  $q_p$  250.

### Присоединяемые температурные датчики

К multidata WR3 могут быть подключены все высокоточные резисторные платиновые температурные датчики типа PT100, PT500 или PT100 с двух- или четырёхпроводной техникой. Поставляются датчики различных размеров и конструкций, пригодные для любого места измерения. Стандартная длина кабеля составляет 1,5/3 м, по желанию может поставляться до 20 м.

### Коммуникация

У всех стандартных приборов имеется возможность подключения наряду с расходомером двух дополнительных импульсных датчиков, например, счётчика холодной и счётчика тёплой воды. Данные счётчиков опрашиваются через меню на приборе или с помощью дистанционного считывания.

Дополнительные присоединения многофункциональны, то есть они могут программироваться не только как входы, но и как выходы, так что

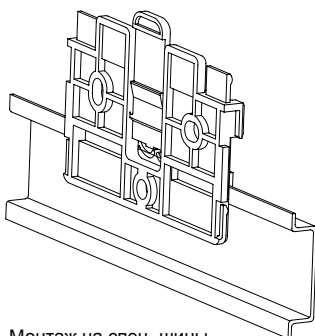


они могут функционировать как выходы дистанционного считывания, например, для энергии и расхода.

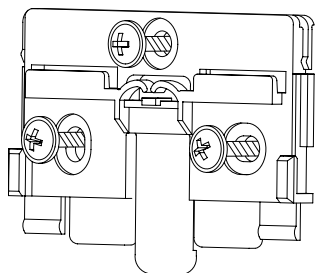
Кроме этого, поставляются варианты вычислителя с возможностью подключения для ZR-Bus (RS-485), M-Bus и RS-232. Прибор серийно предоставляет оптический интерфейс на лицевой стороне корпуса для мобильного учёта данных, а также программирования некоторых параметров.

### Анализ данных

Теплосчётчик multidata WR3 имеет энергонезависимую память, в которой регистрируются значения тепловой энергии. Тепловычислитель multidata WR3 по желанию может быть оснащён дополнительной памятью. Это даёт возможность оснащать вычислитель двумя дополнительными регистраторами, которые конфигурируются по желанию клиента. Считывание может осуществляться через оптическую считывающую головку, RS-232, ZR-Bus (RS-485) или M-Bus непосредственно на персональный, портативный (Laptop) или ручной компьютер (Handheld PC). Благодаря этому обеспечиваются самым удобным образом учёт данных и их подготовка вплоть до калькуляции и графического представления в таблицах Microsoft Excell.



Монтаж на спец. шины



Монтаж на стену

### Возможности монтажа

Многосторонние возможности монтажа позволяют проводить серийное встраивание в распределительные шкафы и непосредственную установку на специальные шины. Для особых требований промышленного производства возможно оснащение multidata WR3 4-мя штуцерами размерами PG9 und PG11. Штуцера имеют специальное исполнение и пропускают кабель большого сечения.

### Поставляемые варианты

- ZR-Bus, с 2 входами
- M-Bus, с 2 входами
- Интерфейс RS232, с 2 входами
- 2 выхода дистанционного счёта
- Измерение энергии тепла/охлаждения одним и тем же прибором
- Внешнее электропитание
- Может использоваться как счётчик тепла, счётчик холода или комбинированный счётчик тепла - холода

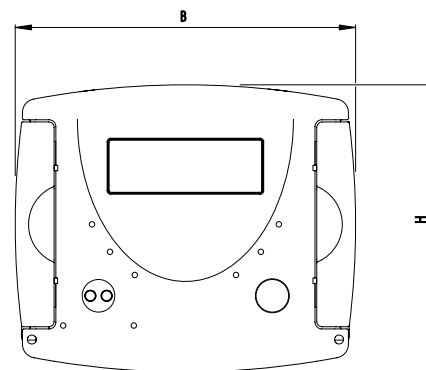
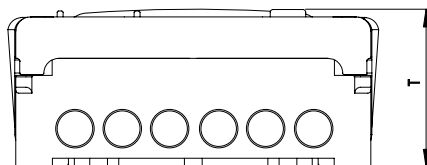
### Краткий обзор свойств и функций

- Автоматическая самодиагностика
- По желанию шинные интерфейсы
- Серийно с двумя дополнительными входами / выходами
- Возможность открытия прибора без помощи каких-либо инструментов
- Большой регистратор данных (память данных) по желанию через карты памяти
- Двух- или четырёхпроводной принцип измерения температуры
- Программируемый специально для клиента 8-разрядный номер
- Интегрированная установка для монтажа на стену и на специальные шины

Основные технические характеристики multidata WR3		
Диапазон измерений температуры	°C	1 - 150
Диапазон измерений разности температур	k	3 - 120
Индикация		многофункциональный ЖК-дисплей, 8-разрядный, скользящая
Единицы измерений		mWh/MBтч, kWh/kBтч, GJ/ГДж, MJ/МДж
Интерфейс расходомерных вставок		конструкции с контактным датчиком или активным импульсным датчиком
Присоединение температурных датчиков		PT500, по желанию PT100, PT1000
макс. длина температурных датчиков с двухпроводной техникой		12,5 м (PT500), 2,5 м (PT100), 20 м (PT1000)
макс. длина температурных датчиков с четырёхпроводной техникой		20 м
Данные интерфейса		инфракрасный, по желанию: ZR-Bus, M-Bus, RS-232, выходы дистанционного счёта
Температура окружающей среды	°C	5 - 55
Питание тепловычислителя		литиевая батарея 3,6 В, по выбору блок питания 230 В
Срок службы батареи		6 лет, по выбору опциоанльно 11 лет
Степень защиты		IP54/IP65, соответствует DIN 40050
Механический/электромагнитный класс		M1/E1
Измерительный класс точности		согласно EN1434
Циклическое время измерения (динамическая)		40s/30s/10s

#### Габаритные размеры

Высота:	H = 106 мм
Ширина:	B = 126 мм
Глубина:	T = 54 мм



## По вопросам продаж и поддержки обращайтесь:

Архангельск +7 (8182) 45-71-35	Калининград +7 (4012) 72-21-36	Новороссийск +7 (8617) 30-82-64	Сочи +7 (862) 279-22-65
Астана +7 (7172) 69-68-15	Калуга +7 (4842) 33-35-03	Новосибирск +7 (383) 235-95-48	Ставрополь +7 (8652) 57-76-63
Астрахань +7 (8512) 99-46-80	Кемерово +7 (3842) 21-56-70	Омск +7 (381) 299-16-70	Сургут +7 (3462) 77-96-35
Барнаул +7 (3852) 37-96-76	Киров +7 (8332) 20-58-70	Орел +7 (4862) 22-23-86	Сызрань +7 (8464) 33-50-64
Белгород +7 (4722) 20-58-80	Краснодар +7 (861) 238-86-59	Оренбург +7 (3532) 48-64-35	Сыктывкар +7 (8212) 28-83-02
Брянск +7 (4832) 32-17-25	Красноярск +7 (391) 989-82-67	Пенза +7 (8412) 23-52-98	Тверь +7 (4822) 39-50-56
Владивосток +7 (4232) 49-26-85	Курск +7 (4712) 23-80-45	Первоуральск +7 (3439) 26-01-18	Томск +7 (3822) 48-95-05
Владимир +7 (4922) 49-51-33	Липецк +7 (4742) 20-01-75	Пермь +7 (342) 233-81-65	Тула +7 (4872) 44-05-30
Волгоград +7 (8442) 45-94-42	Магнитогорск +7 (3519) 51-02-81	Ростов-на-Дону +7 (863) 309-14-65	Тюмень +7 (3452) 56-94-75
Воронеж +7 (4732) 12-26-70	Москва +7 (499) 404-24-72	Рязань +7 (4912) 77-61-95	Ульяновск +7 (8422) 42-51-95
Екатеринбург +7 (343) 302-14-75	Мурманск +7 (8152) 65-52-70	Самара +7 (846) 219-28-25	Уфа +7 (347) 258-82-65
Иваново +7 (4932) 70-02-95	Наб.Челны +7 (8552) 91-01-32	Санкт-Петербург +7 (812) 660-57-09	Хабаровск +7 (421) 292-95-69
Ижевск +7 (3412) 20-90-75	Ниж.Новгород +7 (831) 200-34-65	Саранск +7 (8342) 22-95-16	Чебоксары +7 (8352) 28-50-89
Иркутск +7 (3952) 56-24-09	Нижневартовск +7 (3466) 48-22-23	Саратов +7 (845) 239-86-35	Челябинск +7 (351) 277-89-65
Йошкар-Ола +7 (8362) 38-66-61	Нижнекамск +7 (8555) 24-47-85	Смоленск +7 (4812) 51-55-32	Череповец +7 (8202) 49-07-18
Казань +7 (843) 207-19-05			Ярославль +7 (4852) 67-02-35

сайт: [zenner.pro-solution.ru](http://zenner.pro-solution.ru) | эл. почта: [zrn@pro-solution.ru](mailto:zrn@pro-solution.ru)

телефон: 8 800 511 88 70