

Энергетика

Общедомовые водосчетчики MNK, MNK-I-N, MNK- RP, MNK-RP-I-N, МТК, МТК-I-N

Технические характеристики приборов



ZENNER

Alles, was zählt.

По вопросам продаж и поддержки обращайтесь:

Архангельск +7 (8182) 45-71-35
Астана +7 (7172) 69-68-15
Астрахань +7 (8512) 99-46-80
Барнаул +7 (3852) 37-96-76
Белгород +7 (4722) 20-58-80
Брянск +7 (4832) 32-17-25
Владивосток +7 (4232) 49-26-85
Владимир +7 (4922) 49-51-33
Волгоград +7 (8442) 45-94-42
Воронеж +7 (4732) 12-26-70
Екатеринбург +7 (343) 302-14-75
Иваново +7 (4932) 70-02-95
Ижевск +7 (3412) 20-90-75
Иркутск +7 (3952) 56-24-09
Йошкар-Ола +7 (8362) 38-66-61
Казань +7 (843) 207-19-05

Калининград +7 (4012) 72-21-36
Калуга +7 (4842) 33-35-03
Кемерово +7 (3842) 21-56-70
Киров +7 (8332) 20-58-70
Краснодар +7 (861) 238-86-59
Красноярск +7 (391) 989-82-67
Курск +7 (4712) 23-80-45
Липецк +7 (4742) 20-01-75
Магнитогорск +7 (3519) 51-02-81
Москва +7 (499) 404-24-72
Мурманск +7 (8152) 65-52-70
Наб.Челны +7 (8552) 91-01-32
Ниж.Новгород +7 (831) 200-34-65
Нижневартовск +7 (3466) 48-22-23
Нижнекамск +7 (8555) 24-47-85

Новороссийск +7 (8617) 30-82-64
Новосибирск +7 (383) 235-95-48
Омск +7 (381) 299-16-70
Орел +7 (4862) 22-23-86
Оренбург +7 (3532) 48-64-35
Пенза +7 (8412) 23-52-98
Первоуральск +7 (3439) 26-01-18
Пермь +7 (342) 233-81-65
Ростов-на-Дону +7 (863) 309-14-65
Рязань +7 (4912) 77-61-95
Самара +7 (846) 219-28-25
Санкт-Петербург +7 (812) 660-57-09
Саранск +7 (8342) 22-95-16
Саратов +7 (845) 239-86-35
Смоленск +7 (4812) 51-55-32

Сочи +7 (862) 279-22-65
Ставрополь +7 (8652) 57-76-63
Сургут +7 (3462) 77-96-35
Сызрань +7 (8464) 33-50-64
Сыктывкар +7 (8212) 28-83-02
Тверь +7 (4822) 39-50-56
Томск +7 (3822) 48-95-05
Тула +7 (4872) 44-05-30
Тюмень +7 (3452) 56-94-75
Ульяновск +7 (8422) 42-51-95
Уфа +7 (347) 258-82-65
Хабаровск +7 (421) 292-95-69
Чебоксары +7 (8352) 28-50-89
Челябинск +7 (351) 277-89-65
Череповец +7 (8202) 49-07-18
Ярославль +7 (4852) 67-02-35

сайт: zenner.pro-solution.ru | эл. почта: zrn@pro-solution.ru
телефон: 8 800 511 88 70



МТК

Многоструйный сухоход для холодной воды

Многоструйный сухоход оправдал себя во всех тех местах измерения, в которых не мог быть применен мокроход или его применение было нежелательным. Его отличает достоверная считываемость счётных роликов в совокупности с надёжным принципом измерения многоструйного счётчика. Постоянное развитие гарантирует точнейшие результаты измерения и наилучшую долговременную стабильность.

Поставляется в известных WVG-корпусах или в корпусах фирмы ZENNER, оптимизированных по потоку.

Краткий обзор свойств и функций

- Конструкция счётного механизма – сухоход
- Оправдал себя миллионкратным применением во всём мире
- Смотровое стекло из высококачественной пластмассы, устойчивой к ультрафиолетовому излучению, по желанию – из минерального стекла.
- Для горизонтальных трубопроводов



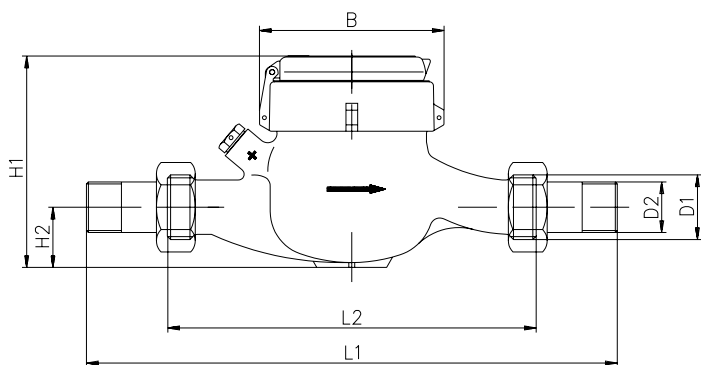
МТК-I-N

Многоструйный сухоход для холодной воды, оснащённый импульсным датчиком

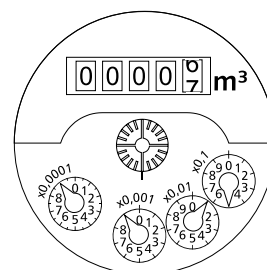
МТК-I-N является сухоходом, который оснащён импульсным датчиком на предприятии-изготовителе. Этот счётчик объединяет все преимущества обычных МТК, как промышленных изделий, с возможностью дистанционного опроса состояний счётчиков. В любой момент возможно включение в систему управления домовой техникой или присоединение к модулям дистанционного счёта, типа, например, радиосистем.

Краткий обзор свойств и функций

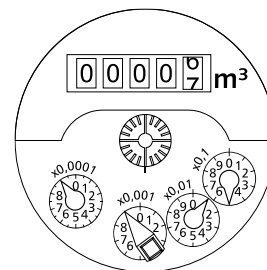
- Вариант с импульсным выходом (Reed) для систем дистанционного считывания
- Поставляется стандартное разрешение 100 л/имп., по желанию 1000/10/1 л/имп.
- Смотровое стекло из высококачественной пластмассы, устойчивой к ультрафиолетовому излучению.
- Для горизонтальных трубопроводов



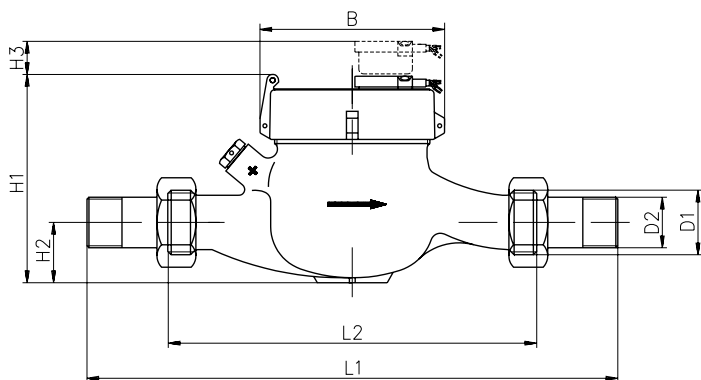
Размеры MNK, MNK-RP, MTK



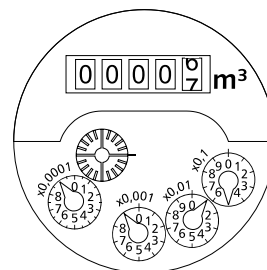
Круговая шкала MTK



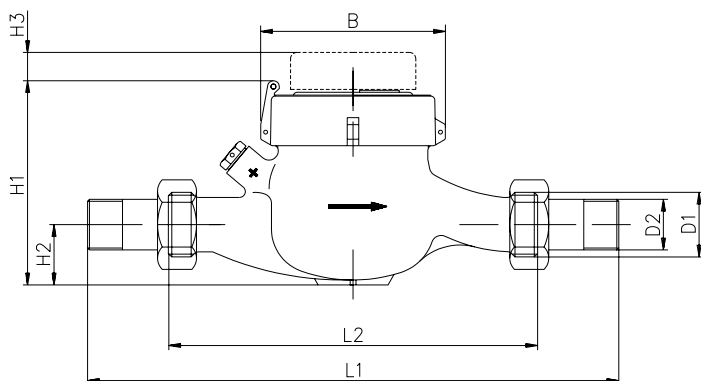
Круговая шкала MTK-I-N



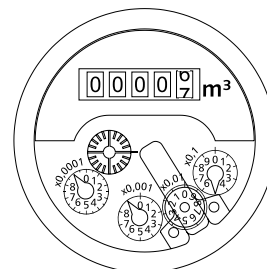
Размеры MNK-I-N, MNK-RP-I-N



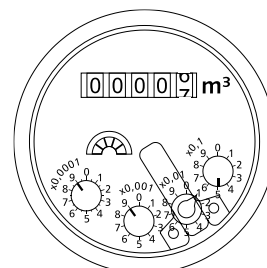
Круговая шкала MNK



Размеры MTK-I-N



Круговая шкала MNK-I-N

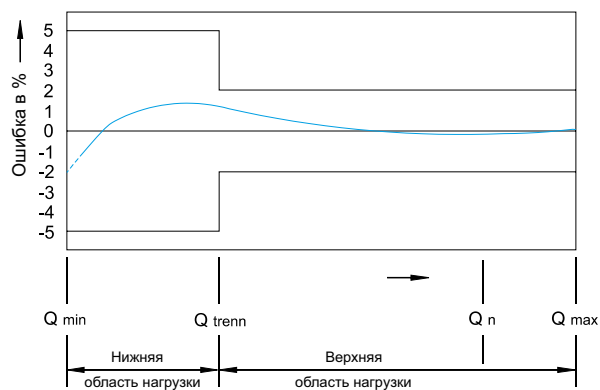


Круговая шкала MNK-RP

Технические данные типов MNK, MNK-I-N, MNK-RP, MNK-RP-I-N, MTK, MTK-I-N										
Номинальный расход	Q _n	м ³ /час	1,5	1,5	1,5	1,5	2,5	2,5	2,5	
Номинальные размеры	DN	мм	15	15	15	25	20	25	20	
		Дюйм	1/2	1/2	1/2	1	3/4	1	3/4	
Монтажная длина без резьбового соединителя	L2	мм	110/115	165	170	175	220	175	190	
Монтажная длина с резьбовым соединителем	L1	мм	225/230	250	255	293	318	293	288	
Резьба на счётчике G x B	D1	Дюйм	3/4	3/4	3/4	1 1/4	1	1 1/4	1	
Резьба на резьбовом соединителе R x	D2	Дюйм	1/2	1/2	1/2	1	3/4	1	3/4	
Метрологический класс			C*H	C*H	C*H	C*H	C*H	C*H	C*H	
			A*V	A*V	A*V	A*V	A*V	A*V	A*V	
Максимальный расход	Q _{Max}	м ³ /час	3	3	3	3	5	5	5	
Наименьший расход	Q _{Min}	л/час	15	15	15	15	25	25	25	
Запускающий расход		л/час	4	4	4	4	5	5	5	
Диапазон индикации			Мин.	л	0,05	0,05	0,05	0,05	0,05	0,05
			Макс.	м ³	99.999	99.999	99.999	99.999	99.999	99.999
Максимальная температура		°C	30	30	30	30	30	30	30	
Рабочее давление, Макс.	PN	бар	16	16	16	16	16	16	16	
Потеря давления при Q _{Max}		бар	0,6	0,6	0,6	0,3	1	1	1	
Импульсная значимость		л/имп	10/100	10/100	10/100	10/100	10/100	10/100	10/100	
Высота			H1 k*	мм	120	120	120	120	120	115
			H1 m*	мм	125	125	125	125	125	125
			H2	мм	35	35	45	40	40	40
			H3	мм	15	15	15	15	15	15
Ширина	B	мм	95	95	95	95	95	95		
Вес		кг	1,4	1,4	1,7	1,7	1,9	1,8	1,8	

k* Стекло из пластмассы

m* минеральное стекло

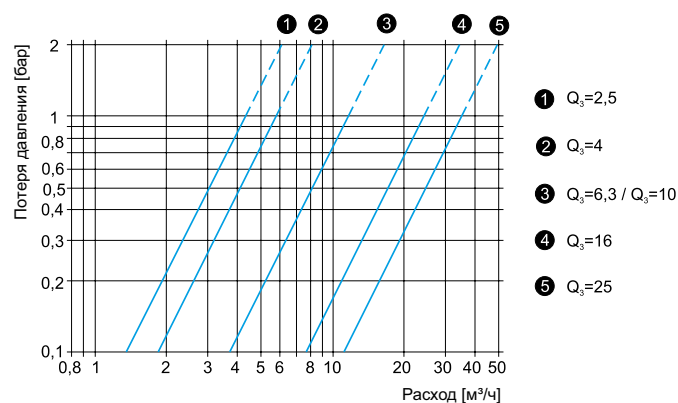


Типичная измерительная кривая

Технические данные MNK, MNK-I-N, MNK-RP, MNK-RP-I-N, MTK, MTK-I-N										
Номинальный расход	Qn	м³/час	3,5	6	6	10	15	15	15	
Номинальные размеры	DN	мм	20	25	32	40	50	50	50	
		Дюйм	1	1	1 1/4	1 1/2	2	-	-	
Монтажная длина без резьбового соединителя	L2	мм	175	260	260	300	300	270	300	
Монтажная длина с резьбовым соединителем	L1	мм	293	378	378	438	438	-	-	
Резьба на счётчике G x B	D1	Дюйм	1 1/4	1 1/4	1 1/2	2	2 1/2	Фланец	Фланец	
Резьба на резьбовом соединителе R x	D2	Дюйм	1	1	1 1/4	1 1/2	2	-	-	
Метрологический класс			C*N	C*N	C*N	C*N	B*N	B*N	B*N	
			A*V	A*V	A*V	A*V	A*V	A*V	A*V	
Максимальный расход	QMax	м³/час	7	12	12	20	30	30	30	
Наименьший расход	QMin	л/час	35	60	60	100	450	450	450	
Запускающий расход		л/час	5	10	10	20	25	25	25	
Диапазон индикации			Мин.	л	0,05	0,05	0,05	0,05	0,05	0,05
			Макс.	м³	99.999	99.999	99.999	99.999	99.999	99.999
Максимальная температура		°C	30	30	30	30	30	30	30	
Рабочее давление, Макс.	PN	бар	16	16	16	16	16	16	16	
Потеря давления при QMax		бар	1	1	1	1	1	1	1	
Импульсная значимость		л/имп	10/100	10/100	10/100	10/100	10/100	10/100	100	
Высота	H1 k*	мм	120	140	140	-	-	-	-	
	H1 m*	мм	125	145	145	170	190	190	190	
	H2	мм	40	50	50	60	75	75	75	
	H3	мм	15	15	15	15	15	15	15	
Ширина	B	мм	100	100	100	131	165	165	165	
Вес		кг	1,8	2,7	2,7	5,4	5,4	12,4	12,4	

k* Стекло из пластмассы

m* Минеральное стекло



Графики потерь давления

По вопросам продаж и поддержки обращайтесь:

Архангельск +7 (8182) 45-71-35	Калининград +7 (4012) 72-21-36	Новороссийск +7 (8617) 30-82-64	Сочи +7 (862) 279-22-65
Астана +7 (7172) 69-68-15	Калуга +7 (4842) 33-35-03	Новосибирск +7 (383) 235-95-48	Ставрополь +7 (8652) 57-76-63
Астрахань +7 (8512) 99-46-80	Кемерово +7 (3842) 21-56-70	Омск +7 (381) 299-16-70	Сургут +7 (3462) 77-96-35
Барнаул +7 (3852) 37-96-76	Киров +7 (8332) 20-58-70	Орел +7 (4862) 22-23-86	Сызрань +7 (8464) 33-50-64
Белгород +7 (4722) 20-58-80	Краснодар +7 (861) 238-86-59	Оренбург +7 (3532) 48-64-35	Сыктывкар +7 (8212) 28-83-02
Брянск +7 (4832) 32-17-25	Красноярск +7 (391) 989-82-67	Пенза +7 (8412) 23-52-98	Тверь +7 (4822) 39-50-56
Владивосток +7 (4232) 49-26-85	Курск +7 (4712) 23-80-45	Первоуральск +7 (3439) 26-01-18	Томск +7 (3822) 48-95-05
Владимир +7 (4922) 49-51-33	Липецк +7 (4742) 20-01-75	Пермь +7 (342) 233-81-65	Тула +7 (4872) 44-05-30
Волгоград +7 (8442) 45-94-42	Магнитогорск +7 (3519) 51-02-81	Ростов-на-Дону +7 (863) 309-14-65	Тюмень +7 (3452) 56-94-75
Воронеж +7 (4732) 12-26-70	Москва +7 (499) 404-24-72	Рязань +7 (4912) 77-61-95	Ульяновск +7 (8422) 42-51-95
Екатеринбург +7 (343) 302-14-75	Мурманск +7 (8152) 65-52-70	Самара +7 (846) 219-28-25	Уфа +7 (347) 258-82-65
Иваново +7 (4932) 70-02-95	Наб.Челны +7 (8552) 91-01-32	Санкт-Петербург +7 (812) 660-57-09	Хабаровск +7 (421) 292-95-69
Ижевск +7 (3412) 20-90-75	Ниж.Новгород +7 (831) 200-34-65	Саранск +7 (8342) 22-95-16	Чебоксары +7 (8352) 28-50-89
Иркутск +7 (3952) 56-24-09	Нижневартковск +7 (3466) 48-22-23	Саратов +7 (845) 239-86-35	Челябинск +7 (351) 277-89-65
Йошкар-Ола +7 (8362) 38-66-61	Нижнекамск +7 (8555) 24-47-85	Смоленск +7 (4812) 51-55-32	Череповец +7 (8202) 49-07-18
Казань +7 (843) 207-19-05			Ярославль +7 (4852) 67-02-35

**сайт: zenner.pro-solution.ru | эл. почта: zrn@pro-solution.ru
телефон: 8 800 511 88 70**